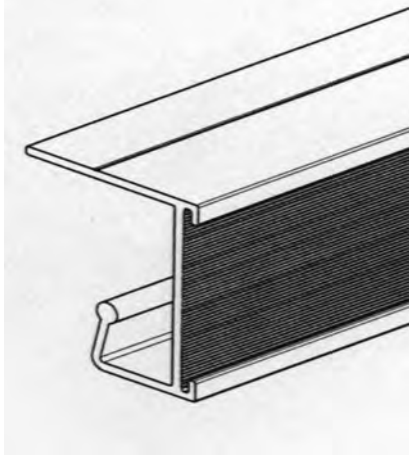




KIT-CLASS

le kit de classement en PVC
pour dossiers suspendus armoire



Le kit de classement **KIT-CLASS** «*prêt à poser*» permet d'équiper en dossiers suspendus toutes les tablettes en bois d'armoires, bibliothèques ou rayonnages de bureaux.

Un système *PRATIQUE*, *ECONOMIQUE* et *ESTHETIQUE* pour aménager facilement et rapidement un classement de bureaux professionnels ou privés.

▪ COMPOSITION DU KIT DE CLASSEMENT

- ⇒ 2 *PROFILES* en P.V.C. percés tous les 200 mm au Ø 5 avec un porte-étiquette d'indexage,
- ⇒ 1 *POCHETTE DE VIS* à bois 4 x 17 de fixation + 4 *BOUCHONS* arrêt,
- ⇒ 4 *ETIQUETTES D'INDEXAGE* blanches,
- ⇒ 1 *NOTICE DE MONTAGE* "Gabarit de pose".

▪ MATIERES

- ⇒ *PVC* aux normes européennes ISO 9001 et M 2 - Matières recyclables.

Les profilés en PVC sont très facilement recoupables avec une scie à petite denture. La densité du PVC permet de résister à une charge de 80 kg/ml de classement.

▪ COULEURS

- ⇒ *NOIR*

▪ DIMENSIONS

Les kits de classement sont réalisés suivant votre demande à vos dimensions exactes. Les dimensions de 740 mm, 840 mm, 960 mm ou 1200 mm sont des grands standards de dimensions de tablettes d'armoires de bureau.

▪ BOUCHONS DE SECURITE

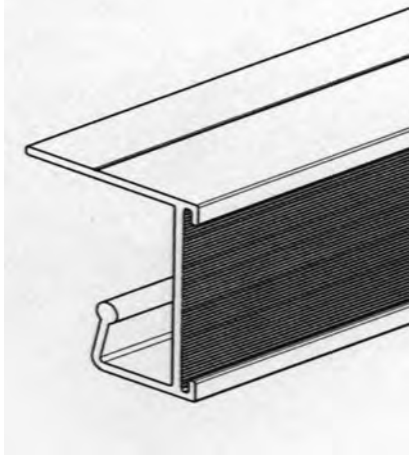
4 bouchons stop dossiers suspendus à encastrer aux extrémités évitent le décrochement des dossiers si les rails ne sont pas en butée des montants.

▪ INDEXAGE

Les 4 étiquettes blanches d'indexage pourront recevoir les indications du classement.

KIT-CLASS

le kit de classement en PVC
pour dossiers suspendus armoire



■ POSE DES PROFILES

La pose des profilés sous les tablettes bois est un *jeu d'enfant* nécessitant seulement un tournevis cruciforme et un poinçon pour les avant-trous à faire dans la tablette.

La notice de montage fait office de "*Gabarit de pose*".

1. Retourner la tablette,
2. Fixer le profilé sur le bord avant de la tablette,
3. Placer le gabarit de pose suivant le modèle,
4. Fixer le profilé arrière en respectant l'entre-axe des D.S. de 330 mm,
5. Encastrer aux extrémités des rails les bouchons de sécurité,
6. Retourner la tablette et la poser dans l'armoire.

La tablette est prête à recevoir les dossiers suspendus.