

FICHE TECHNIQUE / POCHETTE CARTONNEE

Code Antalis 437716

**Pochette Cartonnee, Bande Adhesive
Pochette, 250 x 360 mm
Pochette Cartonnee, Bande Adhesive, brun
A4, strip, Carton, paquet de 25 pièce
17/01/2012**

<u>Date Création :</u>	27/07/2009	<u>Référence :</u>	ANT355 01
<u>Date Modification :</u>	22/03/2010	<u>Désignation :</u>	POCHETTE

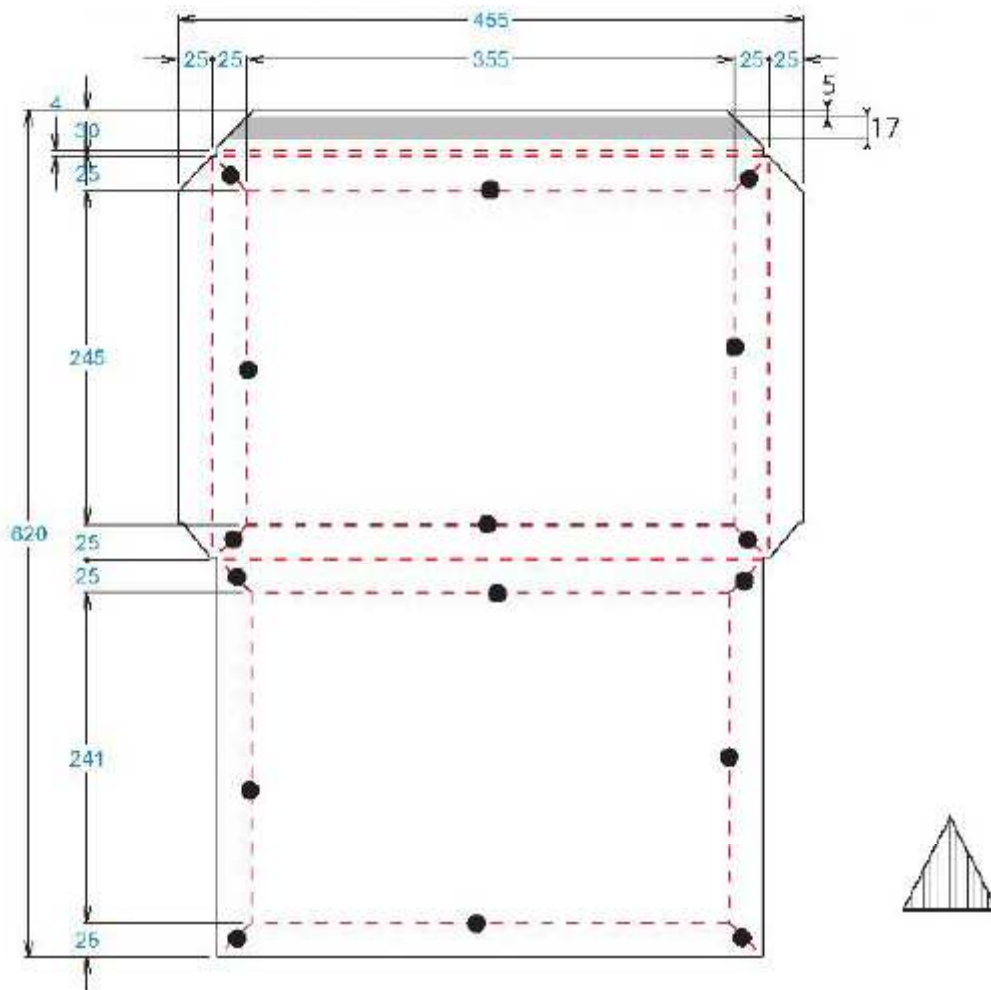
Dimensions Intérieures (mm)	Longueur	Largeur	Hauteur	Type Boite :	EPC	N° Plan :	33682
	355	245	50	Jonction :	Collé		

Poids net :	0,098 Kg	Surface nette :	0,262 m²
-------------	----------	-----------------	----------

Cannelure :	E	Epaisseur (mm) :	2
-------------	---	------------------	---

	Can	Papiers	Particularités
Couverture Extérieure		TL 125G/M²	
Cannelure	E	CAN 90G/M²	
Couverture Intérieure		TL 125G/M²	

Quantité par palette	2 400	Paquets de	25	Hauteur palette (mm)	1 950	Nbre Feuillard(s)	2
Dimensions palette (mm)	1200 X 800	Debords palette (mm)	Long	1 215	Larg	0	Film <input checked="" type="checkbox"/>



* Consultez nous, tout simplement