

DISTRIBUTEUR BOBINE

PORTE BOBINE SUR PIED OU MURAL

Découpe facile du papier : scie en plastique intégrée dans le couvercle et maintenue par pression à l'aide de 2 ressorts latéraux

2 versions disponibles : mural ou sur pied

Pratique : changement facile des bobines

CARACTÉRISTIQUES TECHNIQUES

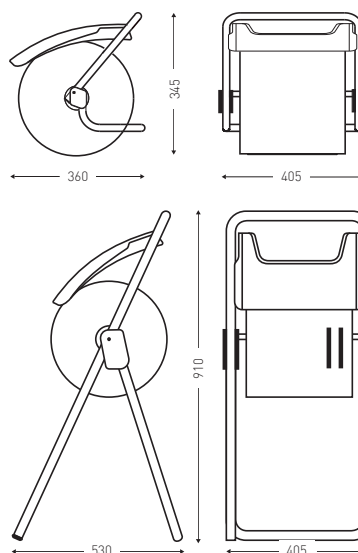
- Structure tubulaire en métal (Ø 20 mm) : finition époxy blanc
- Couvercle en ABS vert
- Capacité : 1 bobine de papier industriel
- Fabriqué en Espagne



8 99 1169



8 99 1238



RÉF.	DÉSIGNATION	UL ¹
8 99 1169	Support bobine sur pied	1
8 99 1238	Support bobine mural	1

1 Unité logistique (nombre d'unités par colis).