



EXP'AIR ANTI-VANDALISME

Temps de séchage : 10 à 15 secondes
 Vitesse d'air : 600 km/h
 Principe de soufflage circulaire breveté
 Ergonomie adaptée aux personnes à mobilité réduite et aux enfants
 Traitement anti-bactérien des surfaces
 Anti-vandalisme: capotage en aluminium
 Éclairage bleuté sur la zone de séchage
 Récupérateur d'eau et réservoir faciles à nettoyer
 Aspiration latérale et en hauteur de l'air pour une meilleure hygiène
 Possibilité de raccorder le réservoir au tout à l'égout

- Séchage ultra rapide
- Consommation électrique minimisée (1200 W)
- Produit sans résistance chauffante

CARACTÉRISTIQUES TECHNIQUES

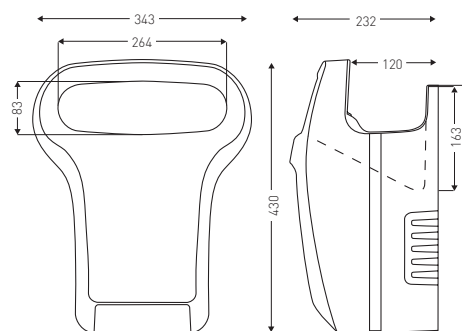
- Alimentation : 230 V- 50 Hz
- Puissance nominale : 1200 W
- Classe II • IP44 • IK10
- Niveau sonore : 78dBA
- Système de détection capacitif breveté
- Capacité du réservoir : 600 ml
- Sécurité électronique en cas de dysfonctionnement
- Filtre à air antibactérien accessible pour un nettoyage facile
- Fermeture à clé du réservoir de récupération
- GARANTIE 3 ANS
- Soumis à l'ÉCO recyclage (voir p75)



8 11 822



8 11 791



RÉF.	DÉSIGNATION	UL ¹
8 11 791	Exp'air automatique alu blanc époxy	1
8 11 822	Exp'air automatique alu gris métal époxy	1
5 90 2014	Filtre cuivre antibactérien (pour remplacement)	1

¹ Unité logistique (nombre d'unités par colis).

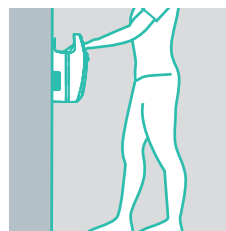
FILTRE CUIVRE



RÉSERVOIR À VIDER



ÉVACUATEUR DIRECT FOURNI



ADAPTÉ AUX PERSONNES À MOBILITÉ RÉDUITE

