

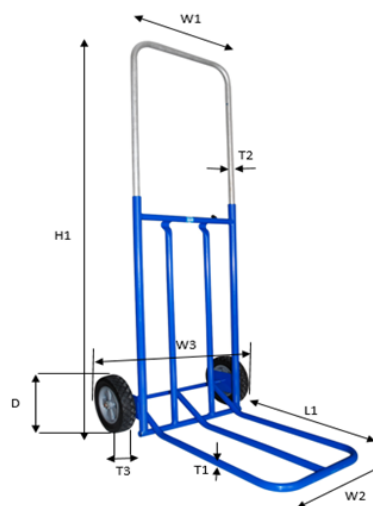
## 2 – DESCRIPTION PRODUIT

### Description complète

Diable en acier epoxy bavette fixe 23 x 31.5 cm

### Dimensions (valeurs et tolérances)

Critères	Description
Type	Diable
Nb d'éléments	1 : diable
kit visserie inclus; précisez	
coloris	Bleu
matière plateau	Acier epoxy
Tapis de protection	NON
matière tapis	
Coloris tapis	
Type de roues	2 roues pneumatiques gonflables
Matière des roues	roue pneumatique / en caoutchouc
Type de pneu	
Visserie incluses	OUI / NON
Joint antichoc	OUI / NON
Matière joint antichoc	
Coloris joint antichoc	
Plateau sur poignée	OUI / NON
Charge maximale	180 Kg
Présence consigne de sécurité	OUI / NON
Présence logo	NON
Si oui le(s)quel(s)	
Présence notice	OUI / NON



DIABLES			
Spécification du produit	Valeur	Unité	Tolerance
Poids brut total	9200	g	
Longueur plateau (L1)	230	mm	
Largeur plateau (W2)	315	mm	
Epaisseur armature (T1)		mm	
Hauteur poignée maxi (H1)	1200	mm	
Hauteur poignée mini		mm	
Largeur poignée (W1)		mm	
Epaisseur poignée (T2)		mm	
Diamètre roues (D)	254	mm	
Largeur roues (T3)		mm	
Largeur totale (W3)		mm	